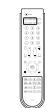


1 Accessoires



Télécommande



Piles



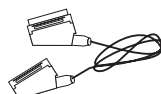
Manuel de l'utilisateur



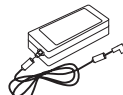
Carte de garantie



Cordon d'alimentation



Cordon péritel



Adaptateur AC/DC



Écouteurs

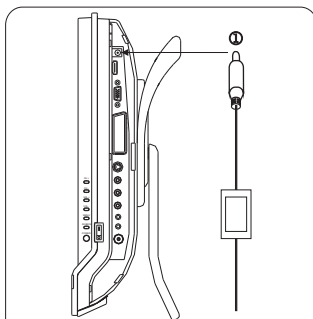


Antenne de télévision numérique terrestre

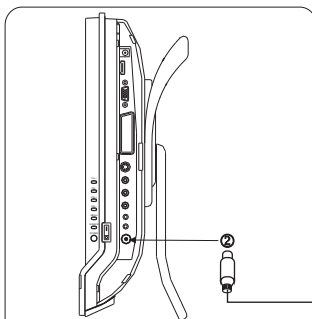


Cordon d'alimentation allume-cigare

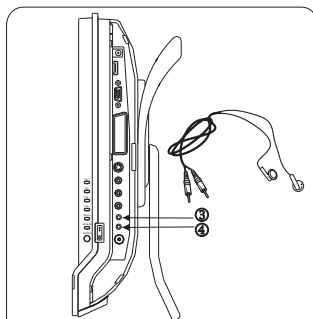
2 Préparation avant utilisation



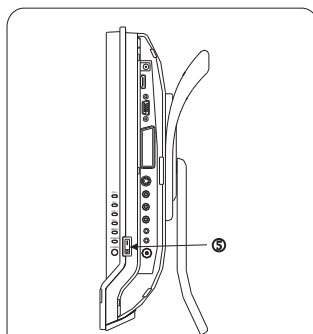
1. Déballagez le téléviseur et ses accessoires comme illustré ci-dessus pour vérifier que le contenu soit complet. Positionnez le téléviseur en un endroit approprié. Alimenter le téléviseur en utilisant l'adaptateur AC/DC ou le cordon allume-cigare.



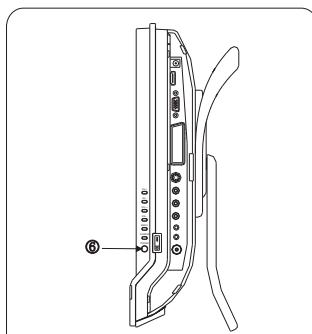
2. Connectez l'antenne satellite à la prise **RF** à l'aide d'un câble coaxial ; l'antenne numérique terrestre d'intérieur à la prise **ANT (entrée RF)** et assurez-vous que les connexions soient correctes.



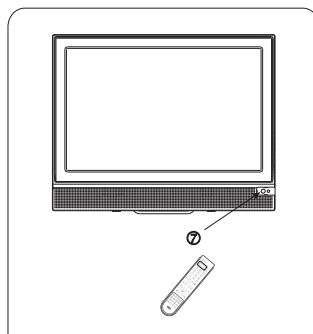
3. Si nécessaire, branchez les écouteurs fournis dans la prise **Audio out** du téléviseur. Attention: Comme illustré sur la photo ci-dessous, le téléviseur est équipé de deux prises audio : **Audio in** (entrée, 3) et **Audio out** (sortie, 4).



4. Afin d'allumer le téléviseur, appuyez sur le bouton **On/Off** situé sur le côté de l'appareil. Par défaut, le téléviseur sera en mode veille.



5. Appuyez sur le bouton **Power** (6) situé sur le côté de l'appareil ou sur celui de la télécommande afin de mettre le téléviseur en marche.



6. Utilisez la télécommande pour choisir la chaîne de votre choix.
Remarque: Ne couvrez jamais le capteur infra-rouge (7). Ne mettez jamais d'obstacle entre la télécommande et le capteur infra-rouge du téléviseur.