

# 1 Zusatzteile



Fernbedien-  
dung



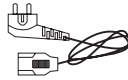
Batterien



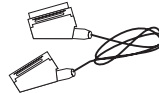
Handbuch



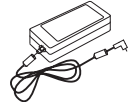
Garantiekarte



Stromschnur



SCARTschnur



Adapter



Kopfhörer

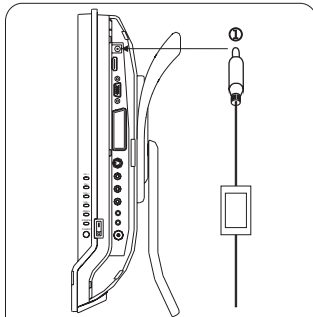


DVB T – Antenne

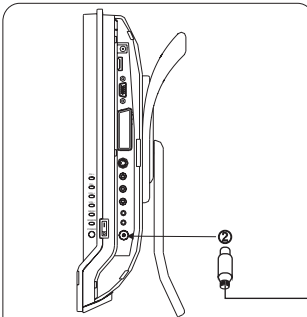


Auto-Zigarettenanzünder  
Adapter

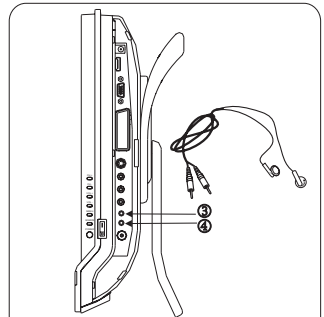
# 2 Vorbereitungen für die Inbetriebnahme des Fernsehers



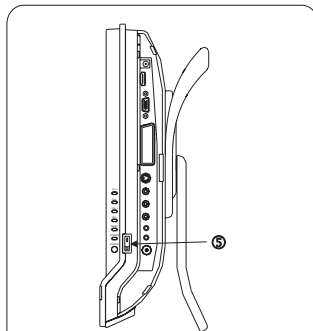
1. Öffnen Sie den Karton und packen Sie die obengenannten Zusatzteile aus. Stellen Sie den Fernseher an eine geeignete Stelle. Stecken Sie den Ausgangsstecker des Adapters oder des Auto-Zigarettenanzünder Adapters in die Steckdose des Fernsehers. Dann verbinden Sie den Adapter mit der Wandkontaktdose.



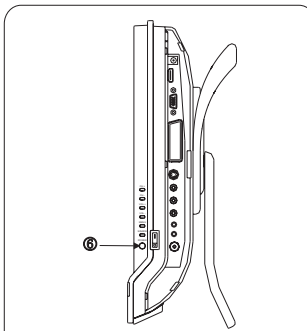
2. Stecken Sie den RF Stecker der Antenne, CATV oder DVB-Antenne in den ANT (RF Eingang) Anschluss des Fernsehers. Kontrollieren Sie daß der Anschluß richtig ist.



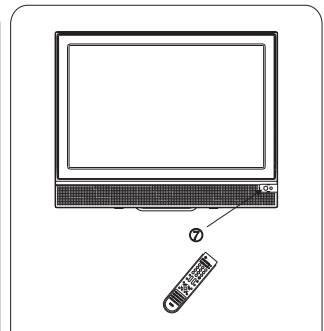
3. Bei Bedarf, stecken Sie den mitgelieferten Kopfhörer in den AUDIO OUT Anschluß des Fernsehers.  
Achtung! Es gibt, wie dargestellt in der Illustration, zwei Anschlüsse: AUDIO IN (3) und AUDIO OUT (4).



4. Mit der ON/OFF Taste am Fernseher schalten Sie den Fernseher ein. Der Fernseher ist jetzt einsatzbereit.



5. Drücken Sie die POWER Taste (6) auf dem Fernseher. Oder drücken Sie die Taste auf der Fernbedienung zur Inbetriebnahme.



6. Benützen Sie die Fernbedienung um das erwünschte Programm zu wählen.  
Achtung! Decken Sie das IR Sensorfenster (7) nicht ab und achten Sie darauf daß es zwischen der Fernbedienung und dem Fernseher keine Behinderungen gibt.